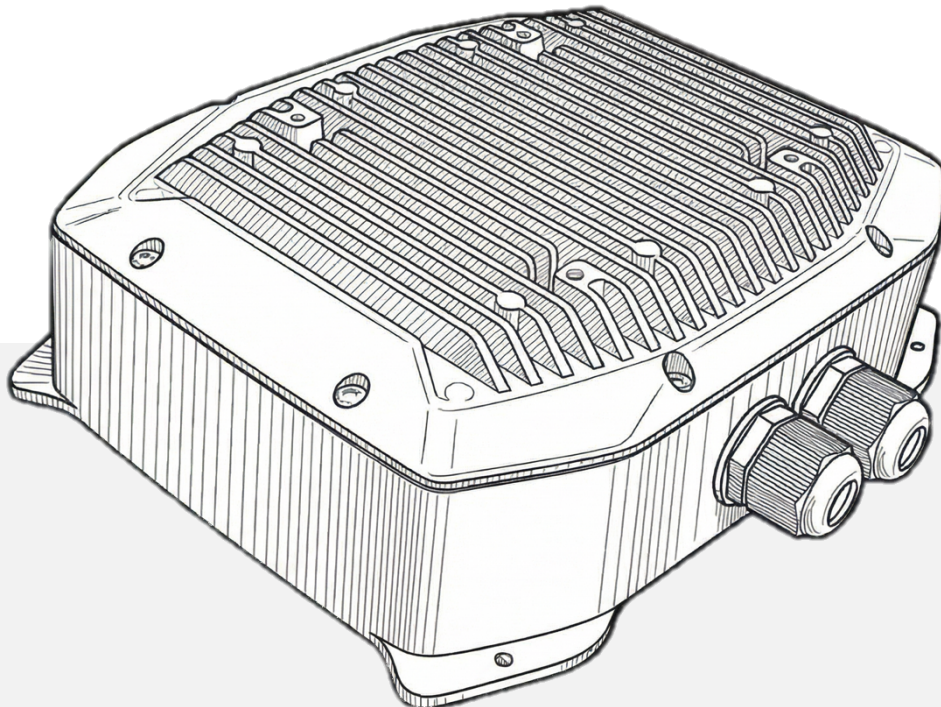


راهنمای نصب و راه اندازی
درایور هوشمند موتورهای مغناطیس دائم





۱. ملاحظات محیطی و نصب فیزیکی

جهت‌گیری دستگاه و حفاظت در برابر رطوبت

- **هدایت سیم‌ها به سمت پایین:** در محیط‌های باز یا شرایطی که احتمال پاشش آب و نفوذ مایعات وجود دارد، دستگاه باید به گونه‌ای نصب شود که خروجی سیم‌ها حتماً به سمت پایین باشد. این امر از ورود رطوبت به داخل بدنه از طریق کابل‌ها جلوگیری می‌کند.
- **مدیریت حرارتی (هیت‌سینک):** برای عملکرد بهینه و افزایش طول عمر قطعات، دستگاه را در جهتی نصب کنید که بخش **هیت‌سینک** (خنک‌کننده) در مسیر جریان هوای آزاد قرار گیرد.

تنظیمات نرم‌افزاری و تطبیق با موتور

- پارامترهای نرم‌افزاری درایور باید دقیقاً بر اساس مشخصات فی موتور و نوع بار مورد استفاده تنظیم گردند.
- **نکته مهم:** در صورتی که مجموعه موتور و درایور را به صورت پکیج واحد از شرکت دریافت نموده‌اید، این تنظیمات به صورت پیش‌فرض و بهینه توسط کارخانه انجام شده است و نیازی به تغییر ندارد.

۲. دستورالعمل سیم‌کشی (Wiring)

اتصال سیستم ارت (Grounding)

- برای حفظ ایمنی کاربر و کاهش نویزهای الکترومغناطیسی، الزامی است یک رشته سیم ارت از بخش فلزی بدنه خروجی (یا سیستم ارت ساختمان) گرفته و به بدنه فلزی دستگاه متصل نمایید.

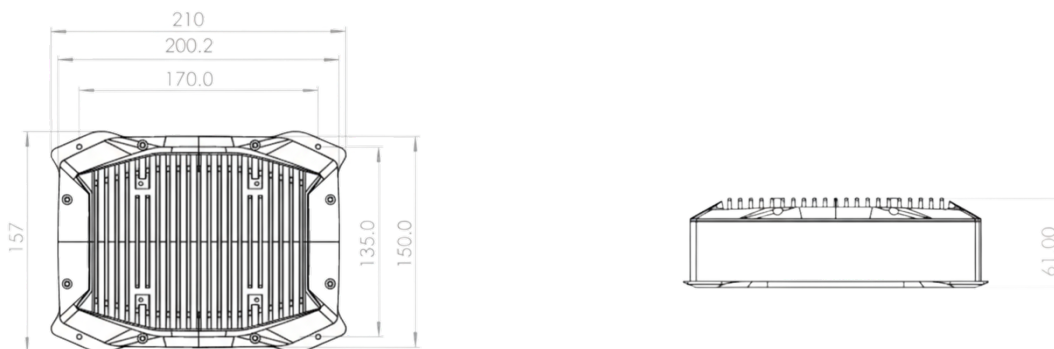
جدول راهنمای اتصالات

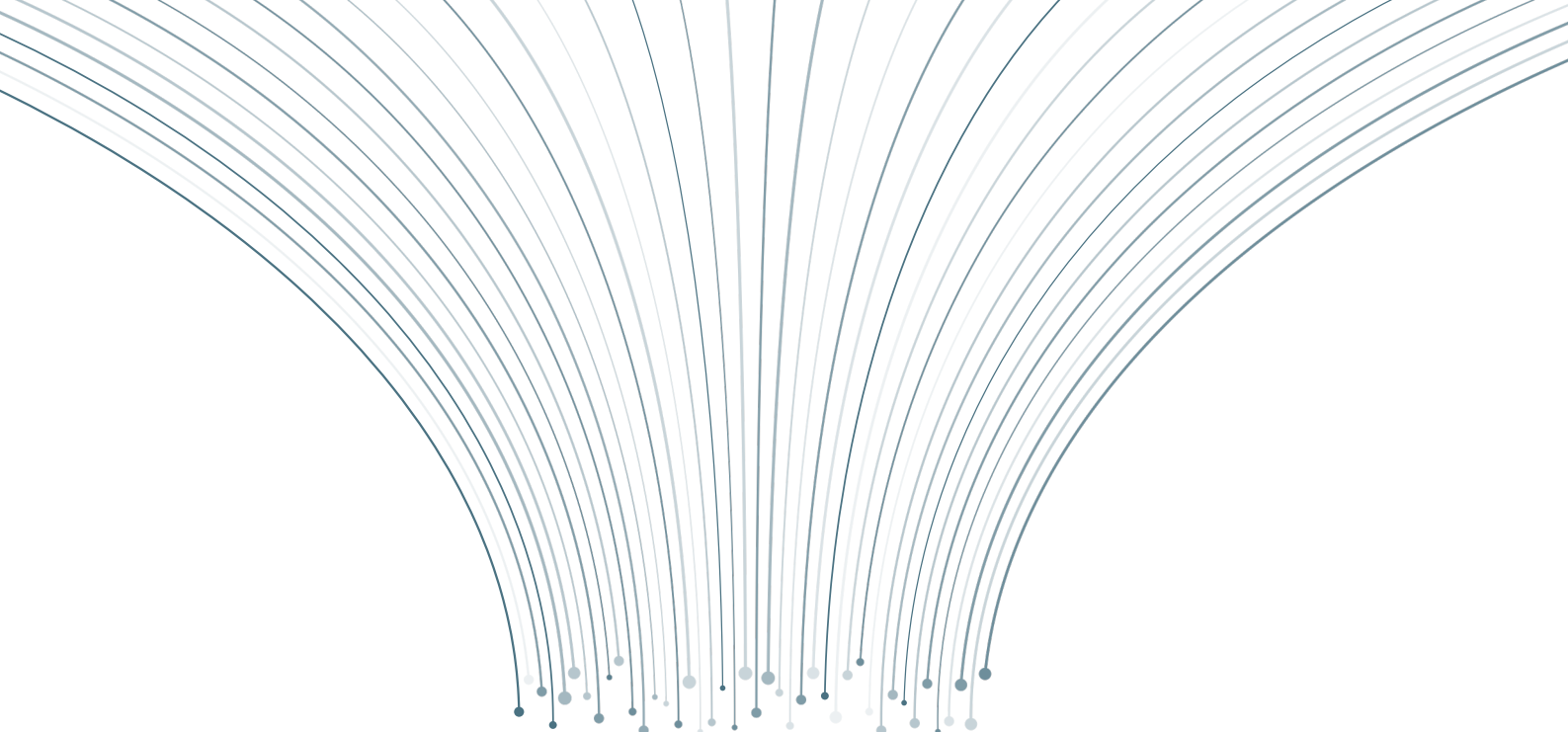
| | | |
|---------------------------|-------------------|---------------------------------------|
| کابل قدرت (power) | خروجی موتور | R, S, T |
| | ورودی برق شهر | Phase Null, Earth |
| کابل دیتا (data) | ورودی سنسور | Gnd, Signal |
| | ارتباطات هوشمند | A, B |
| کابل جانبی (accessory) | خروجی فرمان عمومی | خروجی‌های کمکی (Auxiliary Outputs) |

۳. نکات مهم در نصب کابل‌ها

- **خروجی‌های جانبی (Accessory):** ترمینال‌های مربوط به بخش Accessory به عنوان خروجی‌های فرمان عمومی طراحی شده‌اند. این درگاه‌ها می‌توانند جهت کنترل تجهیزات جانبی مانند پمپ، سیستم تخلیه (Drain) و یا هر ابزار جانبی دیگر مورد استفاده قرار گیرند.
- **جداسازی مسیرها:** جهت جلوگیری از ایجاد نویز روی سنسورها، تا حد امکان کابل‌های دیتا را از کابل‌های قدرت (برق ورودی و خروجی موتور) فاصله دهید.
- **اتصالات:** پیش از روشن کردن دستگاه، از محکم بودن تمامی اتصالات و عدم وجود اتصالاتی در سرسیم‌ها اطمینان حاصل کنید.

ابعاد دستگاه





PAKRAN ELECTRONICS



pakran.com

پیشگامان پاکران الکترونیک

تهران بزرگراه لشکری - بلوار چوگان

درب انبار های ارج - سوله شماره ۳

۰۲۱۴۴۱۵۰۰۴

info@pakran.com